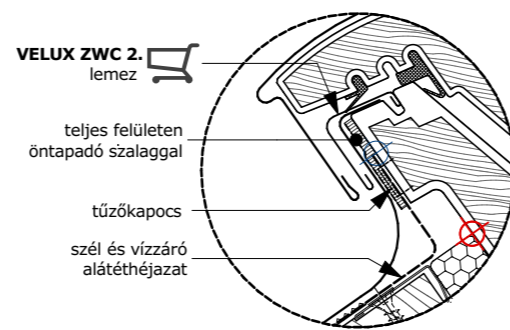


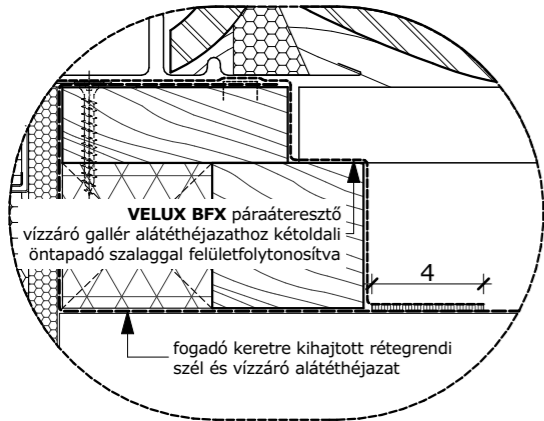
TR5i francia szabvány pala héjazatú ásványi szálas hőszigetelésű fa fedélszék

1 ⁵ cm	francia szabvány pala héjazat
2 ⁵ cm	2 ⁵ /5cm gomba rovar és lángmentesített cserépléc
5 cm	5/5cm gomba rovar és lángmentesített ellenléc
1 rtg.	páraáteresztő szél- és vízzáró alátéthéjazat
10 cm	7 ⁵ /10cm gomba rovar és lángmentesített szelemen sor
15 cm	közte ásványi szálas hőszigetelés, hővezetési tényező max. $\lambda=0,035$ W/mK
15 cm	7 ⁵ /15cm gomba rovar és lángmentesített méretezett távtartó szaruzat
3 ⁸ cm	közte ásványi szálas hőszigetelés, hővezetési tényező max. $\lambda=0,035$ W/mK
1 rtg.	állítható kengyellel rögzített gk bordaprofil közte ásványi szálas hőszigetelés, hővezetési tényező max. $\lambda=0,035$ W/mK
1 ²⁵ cm	lég- és párafékező poliuretán fólia, egymáshoz és szilikát szerkezetekhez ragasztósávval felületfolytonosítva S_d -érték > 200m
0 ² cm	1rtg. tűzgátló impregnált gk építőlemez burkolat
-	glett réteg
-	festék réteg

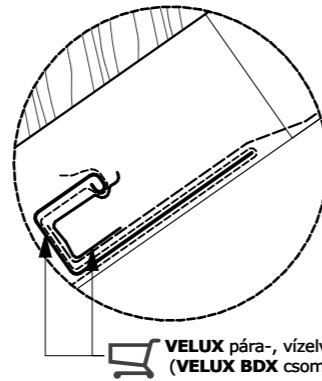
A részlet
M 1:2,5



C részlet
M 1:2,5



B részlet
M 1:2,5



Katalógus méretek; szélesség (SZ) x hosszúság (H) mm-ben megadva

TETŐSÍKABLAK MÉRETKÓD	GLL SZ X H
CK02	550 x 780
CK04	550 x 980
FK04	660 x 980
FK06	660 x 1180
FK08	660 x 1400
MK04	780 x 980
MK06	780 x 1180
MK08	780 x 1400
MK10	780 x 1600
PK06	940 x 1180
PK08	940 x 1400
SK06	1140 x 1180
SK08	1140 x 1400

GLL tetősíklablak termékinformációk:

Műszaki adatlap
Beépítési útmutatók
Kirekesztés számítási útmutató
Teljesítmény nyilatkozat
VELUX CAD

burkoló lemezt megfogó férc szalag

VELUX EKS burkolókeret

cserép kibillenést megszüntető 0⁷cm-rel csökkentett magasságú 1⁸cm vtg. víz főzés és lúgálló rétegelt lemez lappal társított 2⁵cm vtg. gomba, rovar és lángmentesített deszkából üzembe előregyártott "L" keresztmetszetű tetősíklablakot fogadó keret

szél és vízzáró alátéthéjazat szélének megfogása tűzőkapoccsal, vízzáró módon való lezárása teljes felületen öntapadó szalaggal

katalógus méret = (SZ) x (H)
katalógus méret - 6cm

5/8cm gomba, rovar és lángmentesített deszka aljzatot fogadó fűcsomag
10/10⁵cm 2⁵cm vtg. gomba, rovar és lángmentesített borovi deszkából üzembe előregyártott "L" keresztmetszetű tetősíklablakot fogadó keret
7⁵/8cm gomba, rovar és lángmentesített deszka keretet fogadó fűcsomag

7⁵/8 PIR.hab kiegészítő hőszigetelő sáv előre deszka fogadó keretbe beragasztva

10/13⁷ 15mm vtg. víz főzés és lúgálló rétegelt lemezből üzembe előre összeépített viarendel szerkezetű tartó PIR hab kiegészítő hőszigetelő betét, kiváltó 12/15 szelemenhez rögzítve

előfűrt lukba beütött hosszú palaszeg

VELUX EKS burkoló keret

szegető szalag

VELUX BBX párafékező fólia

párafékező fólia átütése mentén elhelyezett szegető szalag

gk burkolatot fogadó gk álmennyezeti bordaprofil

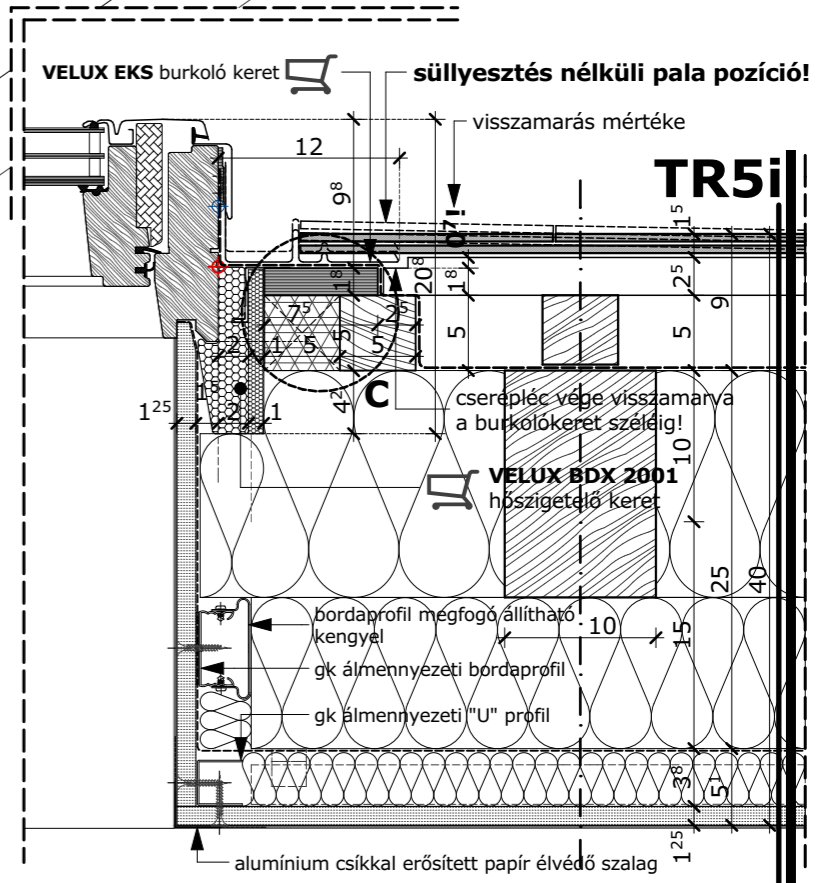
párafékező fólia egymáshoz és szilikát szerkezetekhez ragasztósávval felületfolytonosítva

gk burkolat aljzatát fogadó 7⁵/7⁵ gomba rovar és lángmentesített borovi stafni

bordaprofil megfogó állítható kengyel

5/10 gomba rovar és lángmentesített távtartó szelemen

35°



GLL tetősíklablak egymás melletti páros beépítése francia szabvány pala héjazatú ásványi szálas hőszigetelésű fa fedélszékben

VELUX

VELUX Magyarország Kft.
H-1031 Budapest, Zsófya utca 1-3.
www.velux.hu
vevoszolgalat@velux.com

dátum
2021. 01. 21.

file név
GLL2_EKS_FF_ÁP_1

lépték
M 1:2,5
M 1:5